

2-way Hi-Fi ceiling loudspeaker

ИНСТРУКЦИЯ ПО ЭКСПЛУАТАЦИИ

**CX408
CX508
CX608**



ОГЛАВЛЕНИЕ

ОПИСАНИЕ.....	2
УСТАНОВКА.....	3
ПОДКЛЮЧЕНИЕ.....	4
ГАРАНТИЙНЫЕ ОБЯЗАТЕЛЬСТВА.....	5
ТЕХНИЧЕСКИЕ ХАРАКТЕРИСТИКИ.....	5
ГАБАРИТНЫЕ РАЗМЕРЫ И ЧЕРТЕЖ.....	6

В комплект поставки акустической системы входит:

- встраиваемая акустическая система CVGaudio CX4/5/6
- декоративная металлическая защитная сетка для внешней установки (безрамочный корпус)
- декоративная металлическая защитная сетка для внешней установки (корпус акустической системы с видимым пластиковым кантом)
- картонный шаблон для разметки отверстия под установку

Упаковка:

В одной внутренней (цветной) коробке поставляется две акустических системы CVGaudio CX4/5/6. Одна внешняя (одноцветная коробка) содержит восемь акустических систем CVGaudio CX4/5/6.

Общая информация

CVGaudio CX series - двухполосные, встраиваемые в потолок акустические системы Hi-Fi класса. Предназначены в основном для использования в бюджетных системах фонового озвучивания и мультирум звуковых системах установленных в частных апартаментах, гостиничных номерах, коттеджах, квартирах, офисных кабинетах, небольших переговорных и так далее. Ключевой отличительной особенностью данной серии является наличие в комплекте поставки акустических систем CX двух вариантов декоративной защитной сетки. Они отличаются тем, что при установке корпус акустики или полностью скрыт абсолютно безрамочной сеткой или при использовании второго варианта - имеет элегантный пластиковый бортик шириной 10мм. В первом варианте сетка держится с помощью надежных неодимовых магнитов, во втором вставляется в специальный паз в корпусе. Благодаря такому универсальному решению акустические системы CVGaudio CR можно идеально вписать в любой интерьер, не нарушив общий стиль помещения и оставаясь фактически незаметными из-за полного отсутствия пластиковых рамок на декоративной сетке.

Серия CX состоит из трех моделей - 4"/ 5"/ 6", по размеру вуфера. В модели CX408 4" вуфер изготовлен из целулозы, 3/4" твиттер из шелка. Модель CX508 имеет 5" вуфер из полипропилена и 3/4" твиттер из шелка. Самая крупная модель данной серии имеет размер вуфера 6" (материал полипропилен) и 1" шелковый твиттер.

CVGaudio Cx408 и CR508 в основном рекомендуется использовать в небольших помещениях с не высоким потолком - коридоры, прихожие, санузлы, гардеробные и так далее. CVGaudio CX608 в силу уже более большого размера вуфера и как следствие большей мощности и более низкочастотного звучания можно использовать в комнатах, гостинных, залах и так далее. Рекомендованная высота потолка - до 4-х (max - 4,5) метра. Акустические системы серии CX штатно изготавливаются только белого цвета, но при необходимости как сетка, так и корпус без проблем могут быть окрашены в любой необходимый цвет. Импеданс всех моделей серии CX - 8ohm. Мощность (RMS) - 4" - 20W / 5" - 30W / 6" - 40W.

В целом акустические системы CVGaudio серии CX имеют сбалансированное, комфортное звучание и отлично справятся с созданием приятного музыкального фона в интерьерах, где не требуется высокая громкость воспроизведения.

УСТАНОВКА

Акустические системы CVGaudio серии CX предназначены для установки в подвесной потолок или фальшь-стену толщиной от 8-ми до 30мм. Для монтажа необходимо наличие внутренней полости размером не менее:

CVGaudio CX408 - min 71mm

CVGaudio CX508 - min 77mm

CVGaudio CX608 - min 85mm

Перед установкой необходимо подготовить отверстие в потолке или стене. Размер отверстия для разных моделей серии CX будет различным:

CVGaudio CX408 - 141mm

CVGaudio CX508 - 160mm

CVGaudio CX608 - 195mm

К каждой акустической системе прикладывается специальный картонный шаблон для разметки отверстий. Приложите его к месту предполагаемой установки и обведите по контуру карандашом. Далее с помощью пилы необходимо вырезать размеченное отверстие.

Спикерный кабель входящий от усилителя подключается к акустической системе с помощью самозажимного кабельного терминала. Максимальное сечение кабеля которое можно зажать в данном типе терминала - 2x2,5mm. Зачистите 5mm изоляции на каждой жиле входящего спикерного кабеля. Нажмите сверху на терминал, подпружиненная верхняя часть опустится вниз и откроет отверстие для кабеля. Поместите в отверстие кабель, отпустите терминал. Подпружиненная часть разъема поднимется вверх и зафиксирует кабель в терминале. Далее сделайте ту же процедуру со второй жилой входящего кабеля.

После того, как акустическая система подключена, снимите декоративную металлическую сетку с лицевой стороны корпуса, далее поместите поворотные кронштейны расположенные с задней стороны корпуса в крайнее левое положение. С помощью отвертки или шуруповерта закрутите с лицевой стороны крепежные саморезы фиксирующие кронштейн до такой степени, чтобы поворотная часть свободно вращалась, но не имела большого хода по вертикальной оси. После этого поместите корпус в установочное отверстие в потолке. Придерживая одной рукой корпус акустической системы (не держите корпус за твиттер - это может нарушить его позиционирование) затяните саморезы по часовой стрелке. При вращении самореза кронштейн повернется по часовой стрелке и далее начнет опускаться вниз

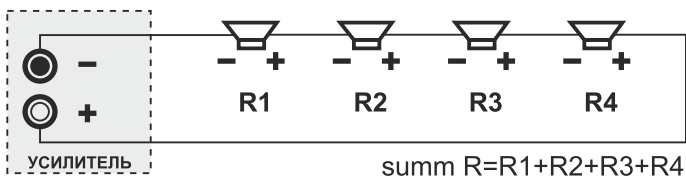
таким образом притягивая лицевую часть корпуса акустической системы к наружной плоскости потолка. Поле того, как корпус будет зафиксирован в установочном отверстии верните ан место декоративную сетку закрывающую диффузор. В комплекте поставки каждой акустической системы серии СХ имеется две декоративных сетки - безрамочная (полностью скрывающая корпус динамика) и второй вариант меньшего размера (при установке этой сетки остается видна рамка корпуса шириной приблизительно 10мм).

ПОДКЛЮЧЕНИЕ

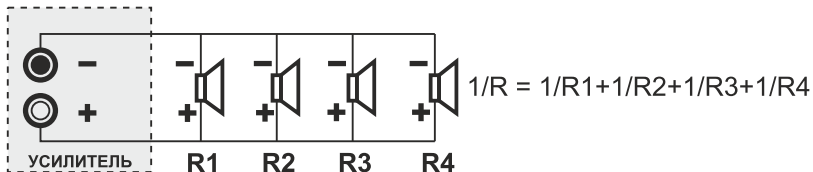
Акустические системы серии СХ имеют сопротивление 8ohm и работают совместно с низкоомными усилителями. Данные усилителя в зависимости от модели работают с нагрузкой от 4-х до 16ohm. Таким образом суммарное сопротивление акустических систем подключенных к каналу усилителя должно быть в пределах корректного для его работы диапазона. Данная информация всегда есть на документации к любому усилителю. Если Вам требуется подключить к каждому из каналов усилителя больше чем по одному динамику, то необходимо использовать последовательное или параллельное соединение:



Последовательное соединение



Параллельное соединение



При необходимости можно использовать последовательно - параллельное соединение. При подключении акустических систем к усилителю соблюдайте полярность. Плюс на кабельном терминале имеет красную отметку.



ГАРАНТИЙНЫЕ ОБЯЗАТЕЛЬСТВА

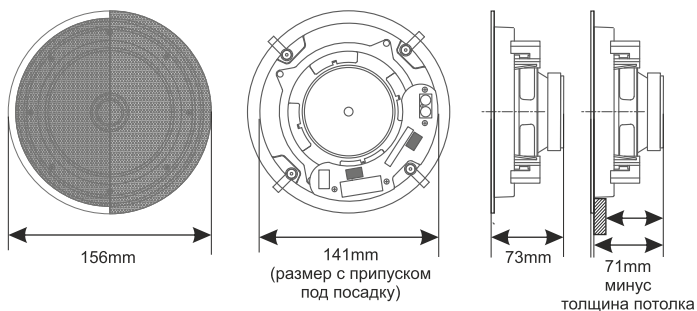
При условии соблюдения описанных выше правил установки, подключения и эксплуатации на все акустические системы производства компании CVGaudio предоставляется гарантийный срок бесплатного сервисного обслуживания - 2 года. Адрес сервисного центра Вы можете найти на web сайте компании CVGaudio - www.cvg.ru, или обратитесь к региональному дилеру у которого Вы приобрели данное оборудование. Подтверждающим документом для осуществления гарантийных обязательств является накладная на приобретение товара с печатью торговой организации, где Вы приобрели данное изделие.

ТЕХНИЧЕСКИЕ ХАРАКТЕРИСТИКИ

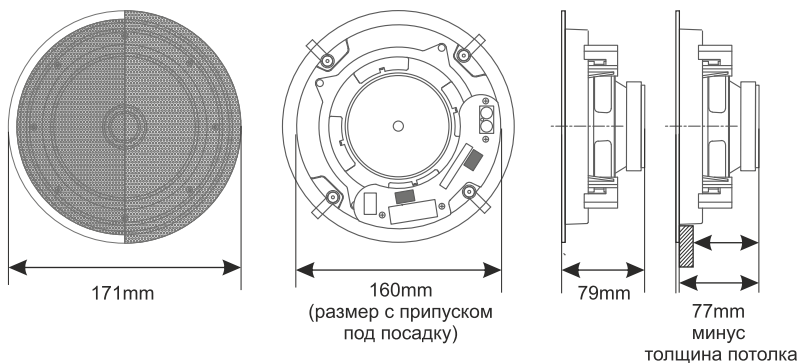
	CX408	CX508	CX608
Тип акустической системы	Двухполосная, встраиваемая в потолок акустическая система		
Вуфер	4" (101,6mm) , целлюлоза резиновый подвес	5,25" (133,35mm) полипропилен резиновый подвес	6,5" (165mm) полипропилен резиновый подвес
Твитер	3/4" (19mm) , купольный, материал шелк.		1" (25,4mm) , купольный материал шелк.
Impedance	8ohm	8ohm	8ohm
Мощность RMS	20W	30W	40W
Мощность MAX	40W	60W	80W
Уровень воспроизводимых частот	90-20000Hz +/-6dB	70-20000Hz +/-6dB	50-20000Hz +/-6dB
Чувствительность	88dB	88dB	88dB
Материал корпуса	ABS пластик, металлическая декоративная сетка. Цвет белый		
Габаритный размер	156x73mm	171x79mm	213x87mm
Посадочное отверстие	141mm	160mm	195mm
Необходимое запотолочное пространство	71mm минус толщина потолка	77mm минус толщина потолка	85mm минус толщина потолка
Цвет	<input type="checkbox"/> белый		

* характеристики изделия могут быть изменены производителем без предупреждения

CVGaudio CX408



CVGaudio CX508



CVGaudio CX608

