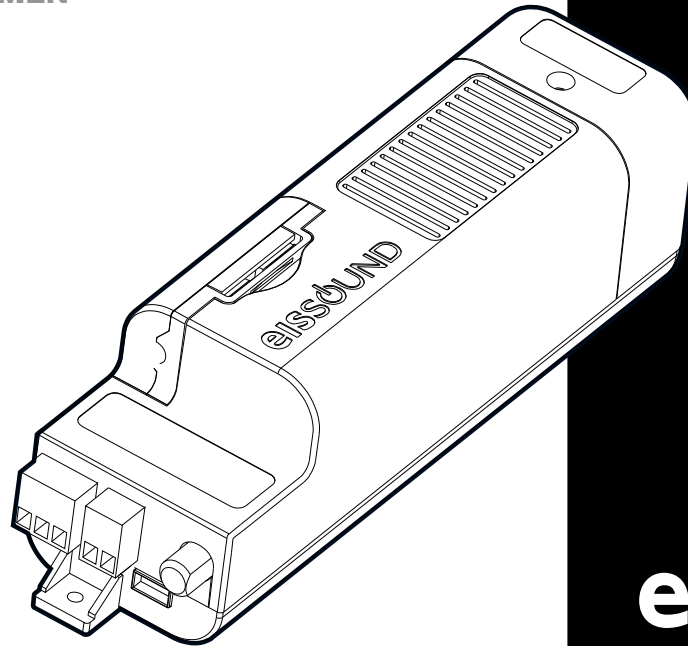


- E** ESQUEMAS DE CONEXION
- ENG** WIRING DIAGRAM
- F** SCHÉMAS DE CONNEXION
- P** ESQUEMAS DE LIGAÇÃO
- I** SCHEMI DI COLLEGAMENTO
- D** ANSCHLUSSSCHEMEN

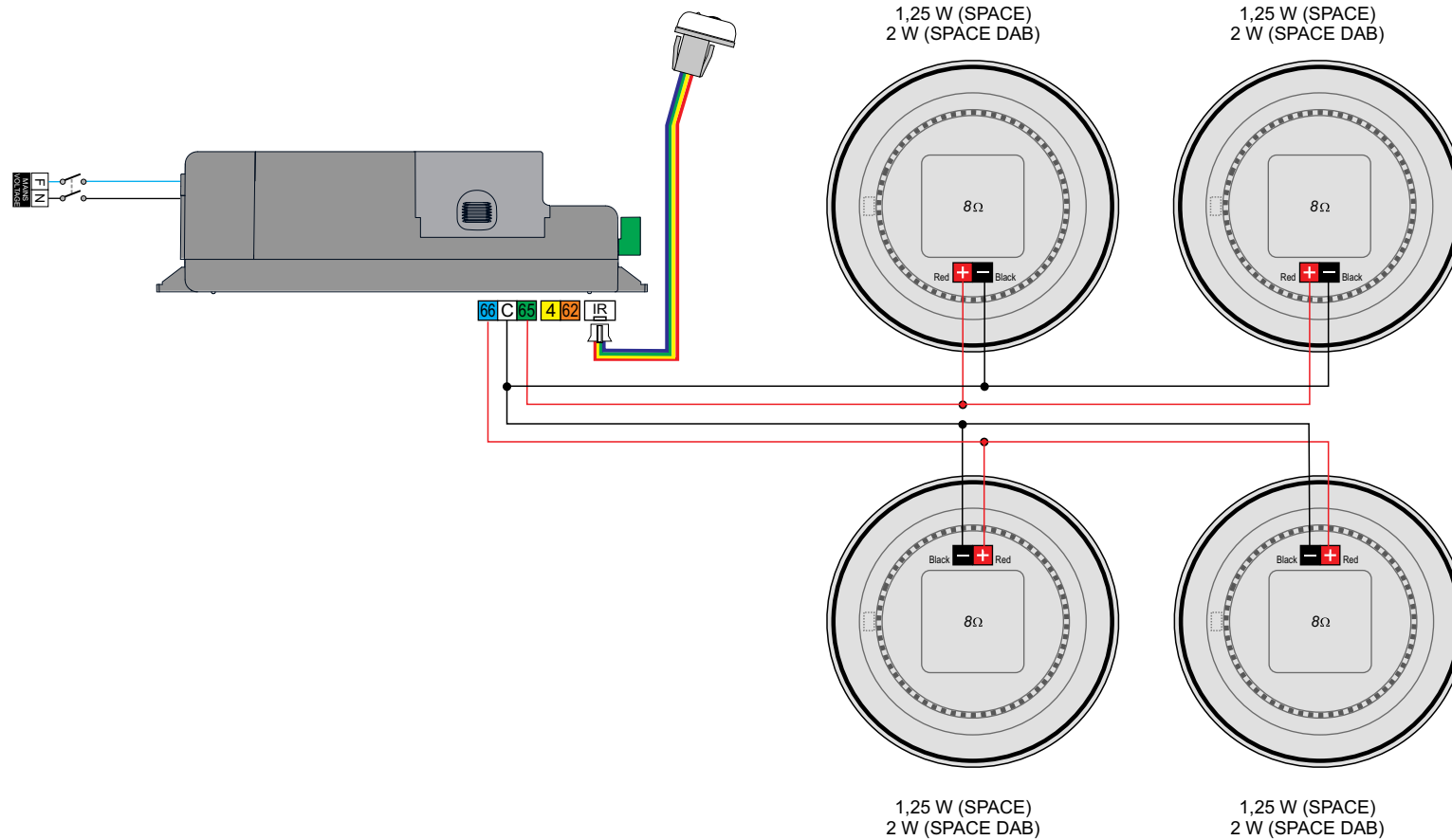


**KBSOUND®
SPACE**

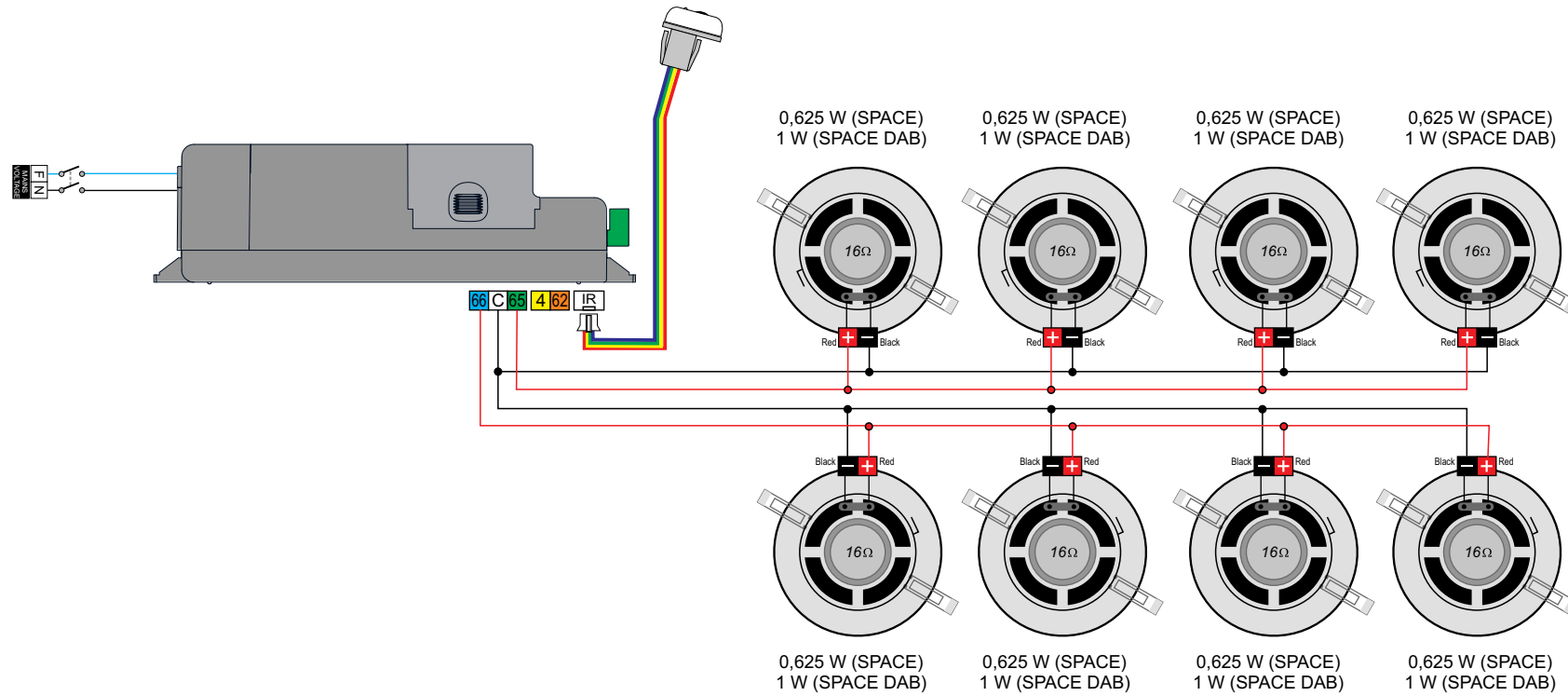
eISSOUND
It's Soundlife!

KBSOUND SPACE

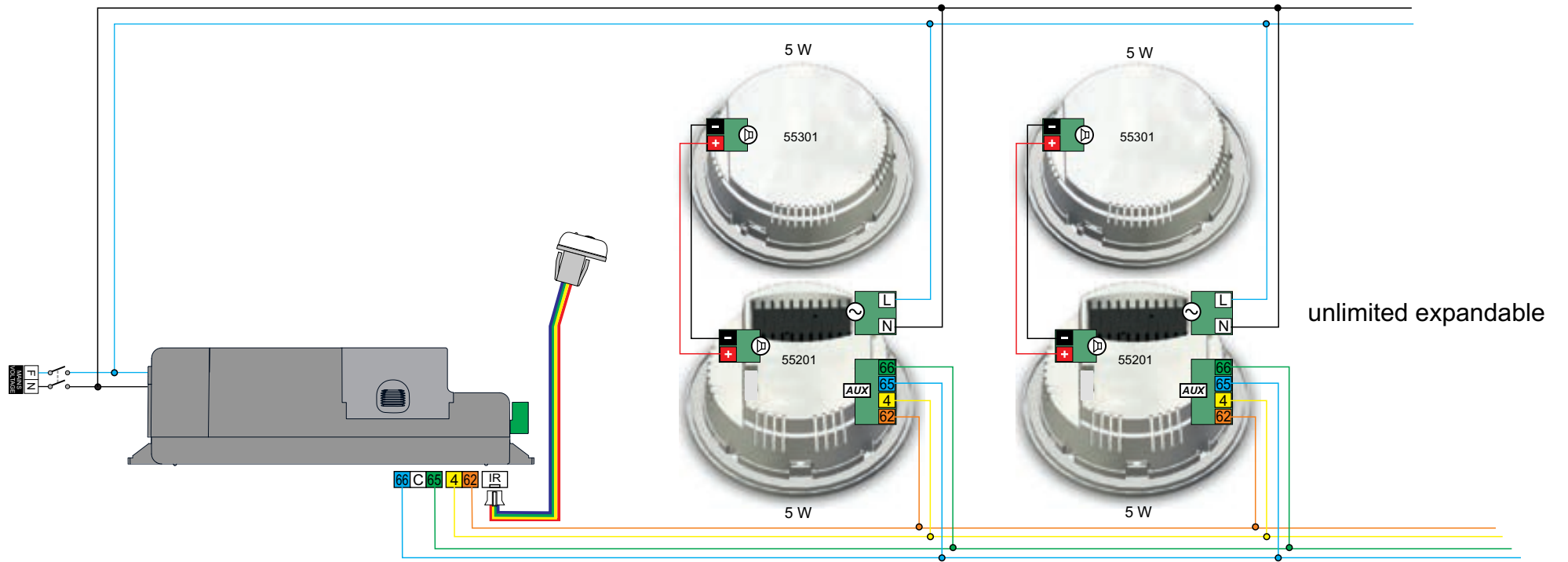
Ref.	Mains Voltage
50398	230 V
50399	230 V (DAB Version)
50498	120 V



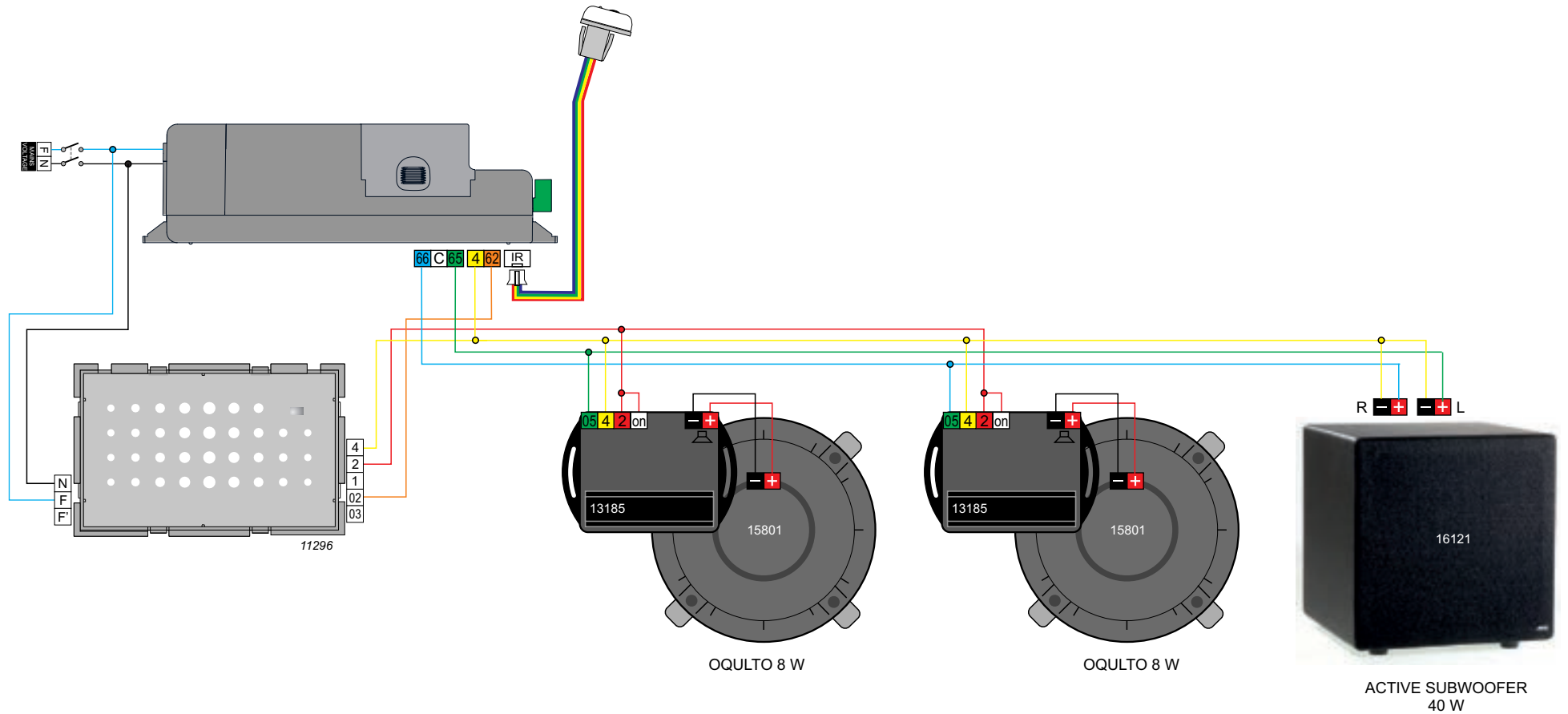
Ref.	Mains Voltage
50398	230 V
50399	230 V (DAB Version)
50498	120 V



Ref.	Mains Voltage
50398	230 V
50399	230 V (DAB Version)
50498	120 V

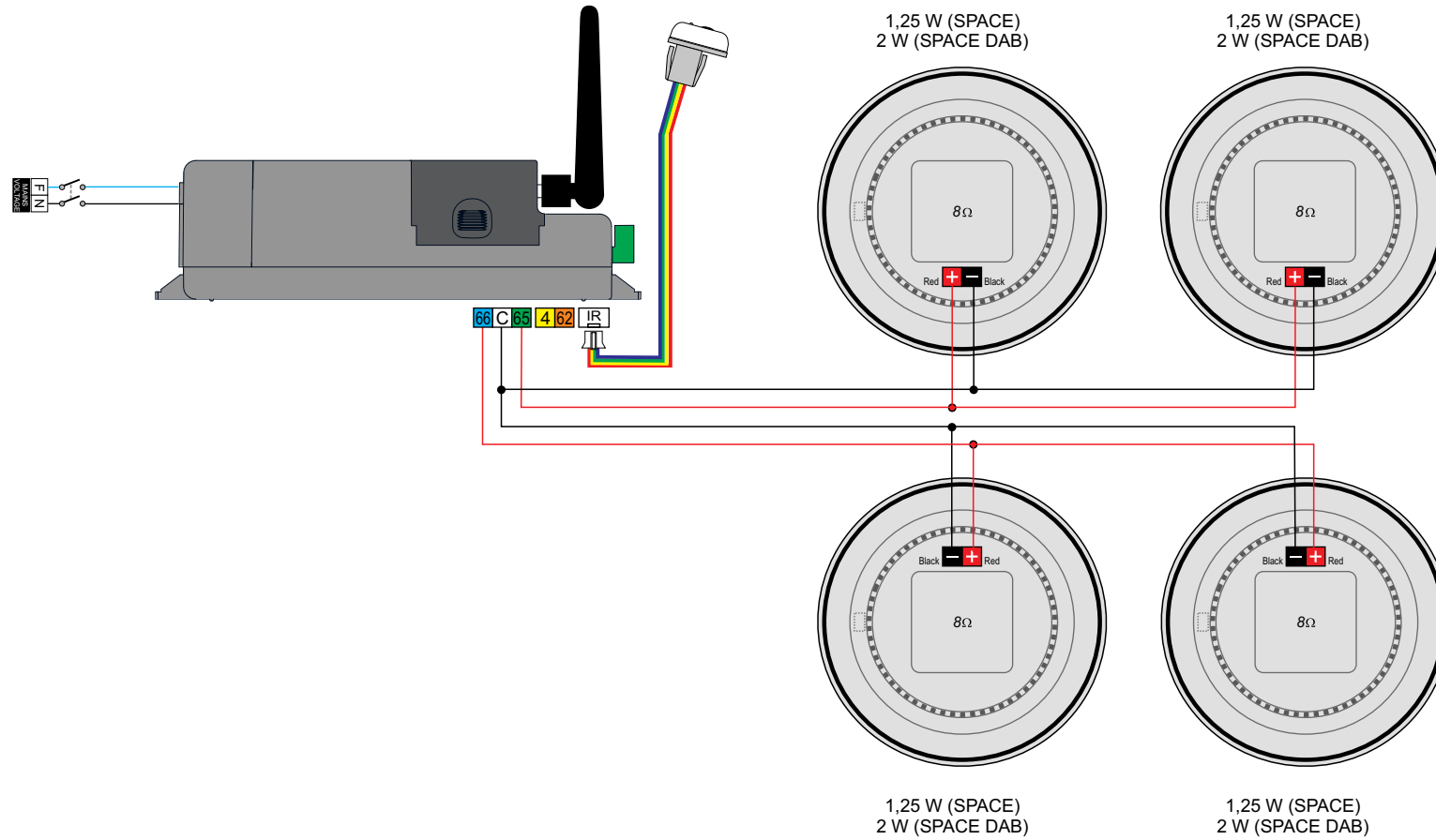


Ref.	Mains Voltage
50398	230 V
50399	230 V (DAB Version)
50498	120 V



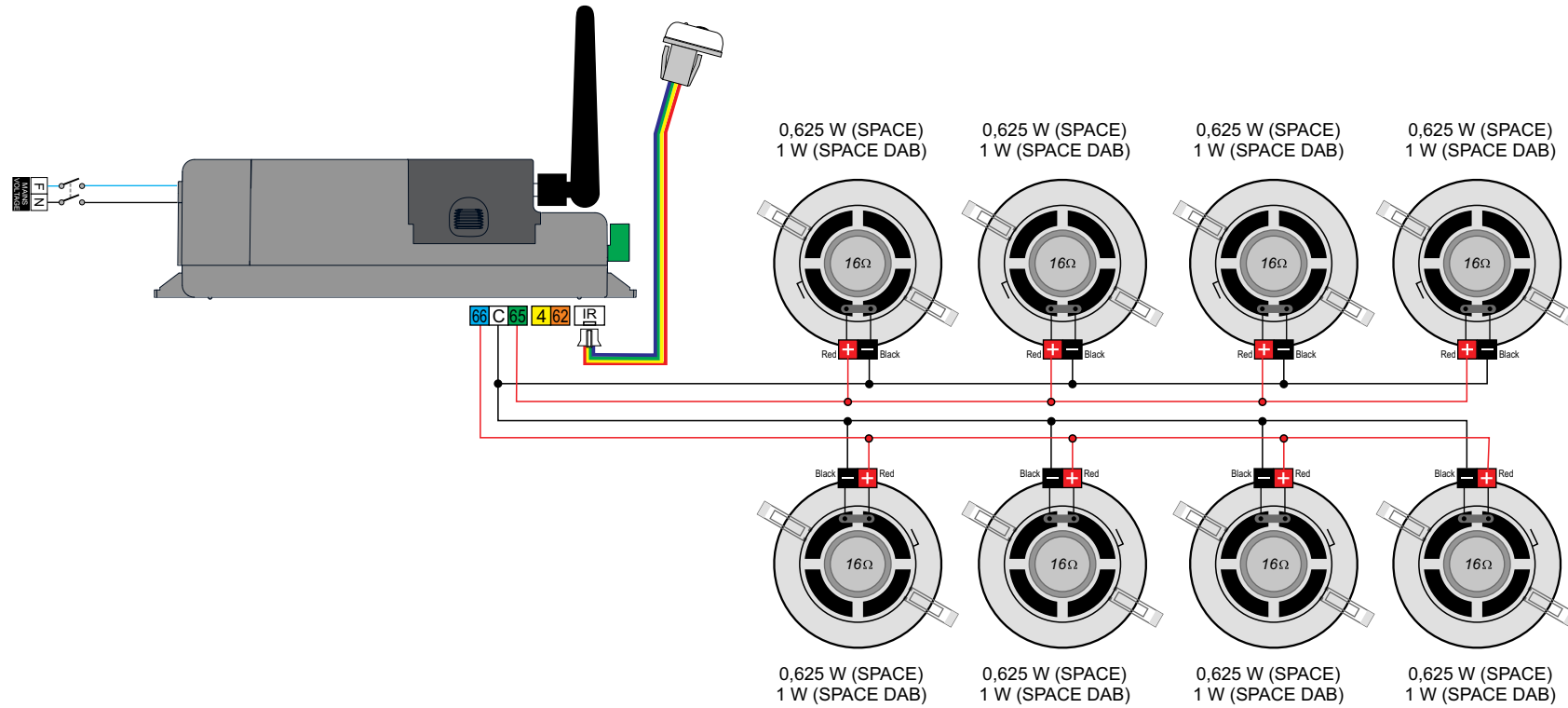
KBSOUND SPACE + BLUETOOTH ACCESSORY

Ref.	Mains Voltage
50598	230 V
50698	120 V (USA)
50798	120 V



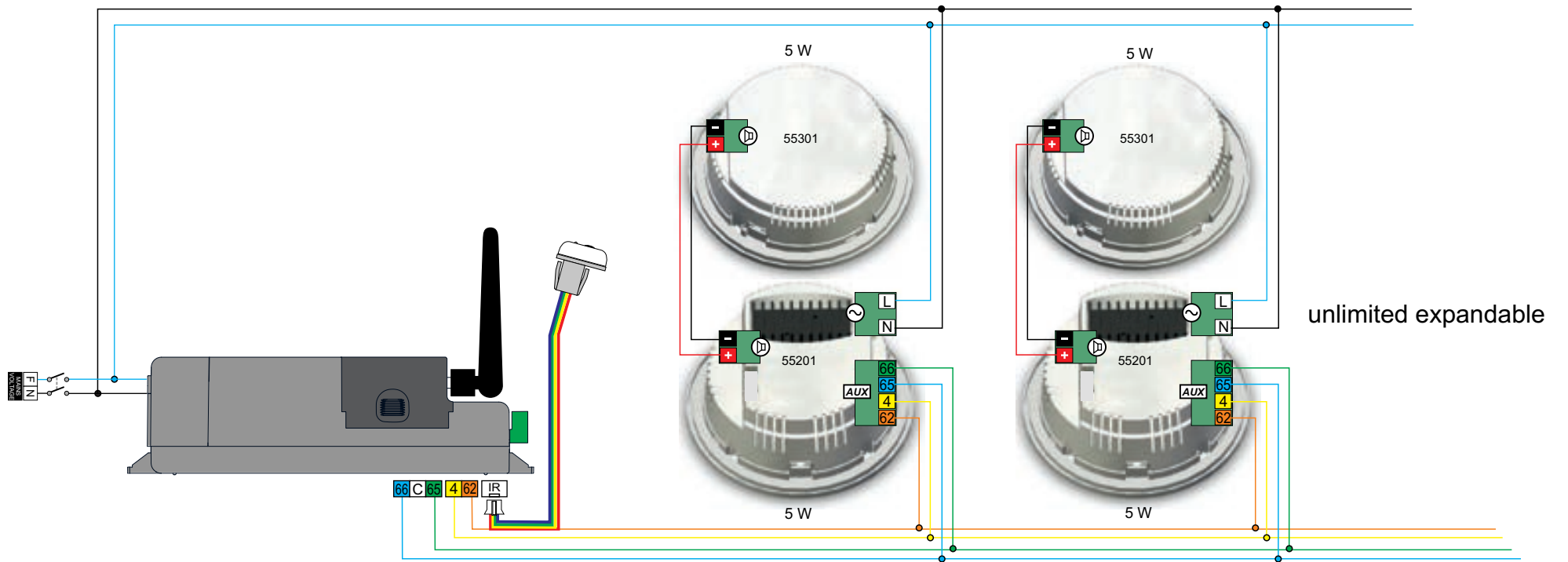
KBSOUND SPACE + BLUETOOTH ACCESSORY

Ref.	Mains Voltage
50598	230 V
50698	120 V (USA)
50798	120 V



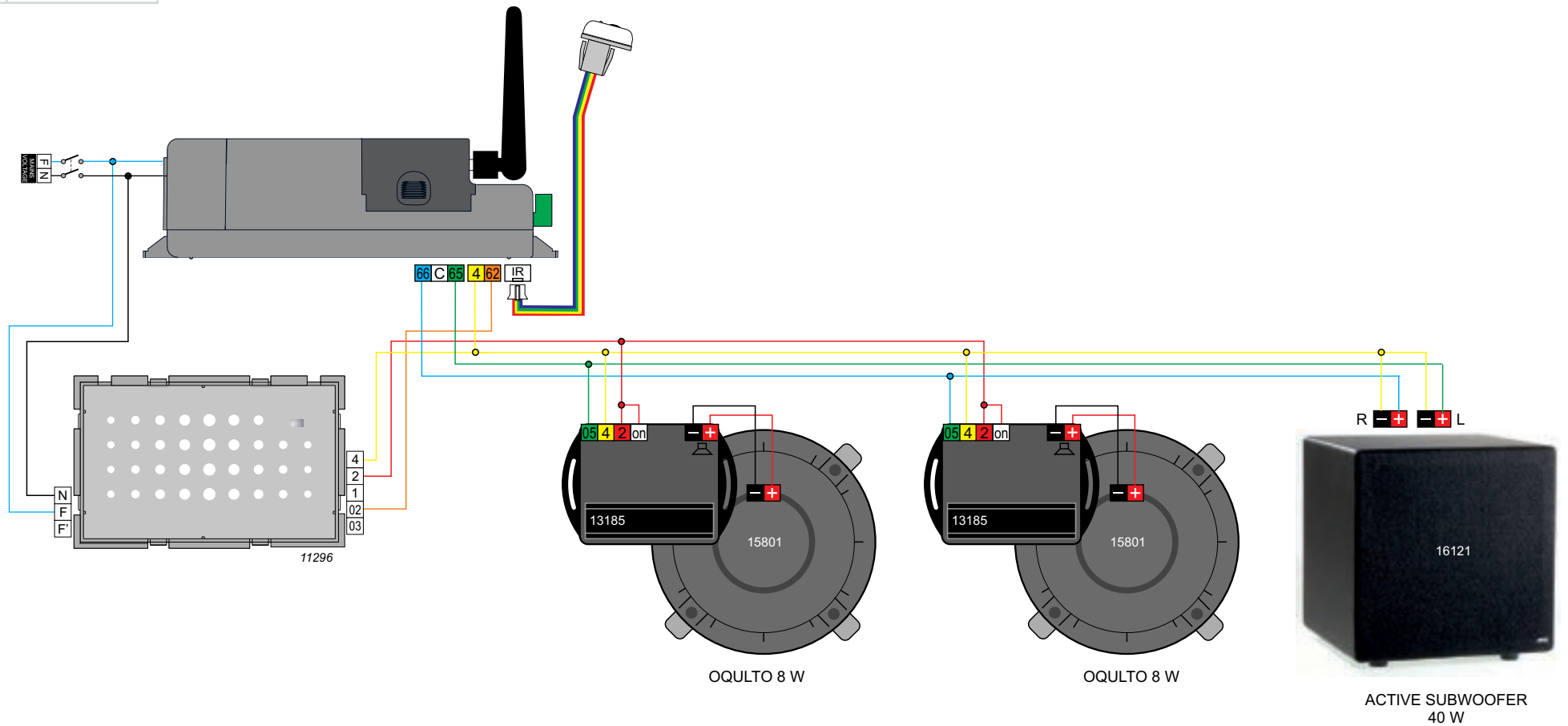
KBSOUND SPACE + BLUETOOTH ACCESSORY

Ref.	Mains Voltage
50598	230 V
50698	120 V (USA)
50798	120 V

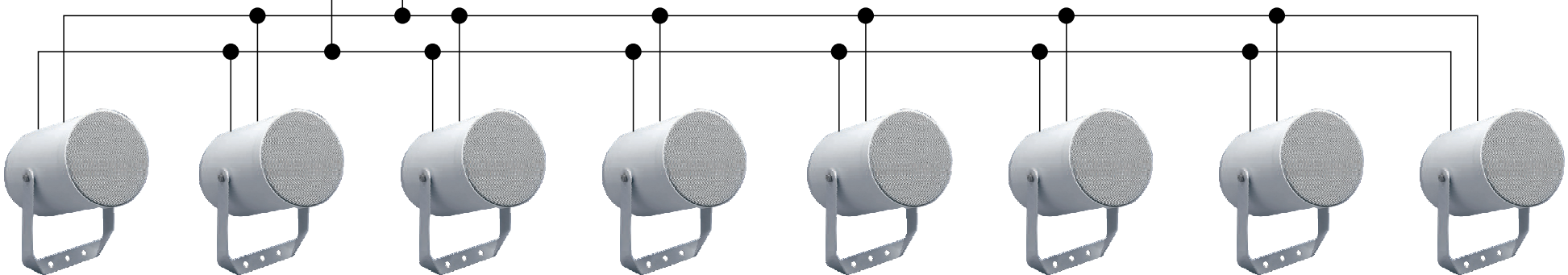
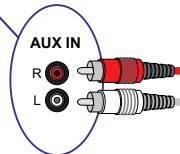
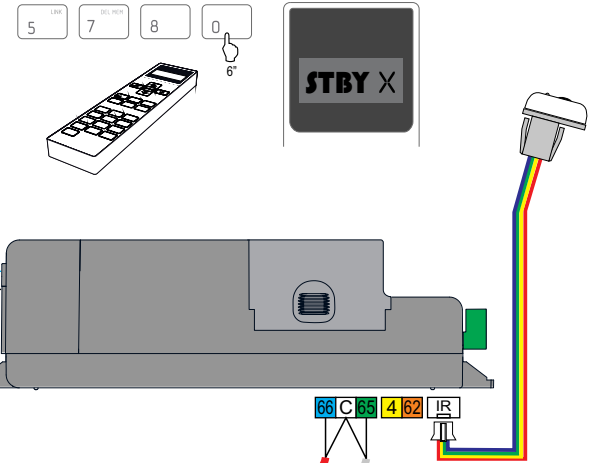


KBSOUND SPACE + BLUETOOTH ACCESSORY

Ref.	Mains Voltage
50598	230 V
50698	120 V (USA)
50798	120 V

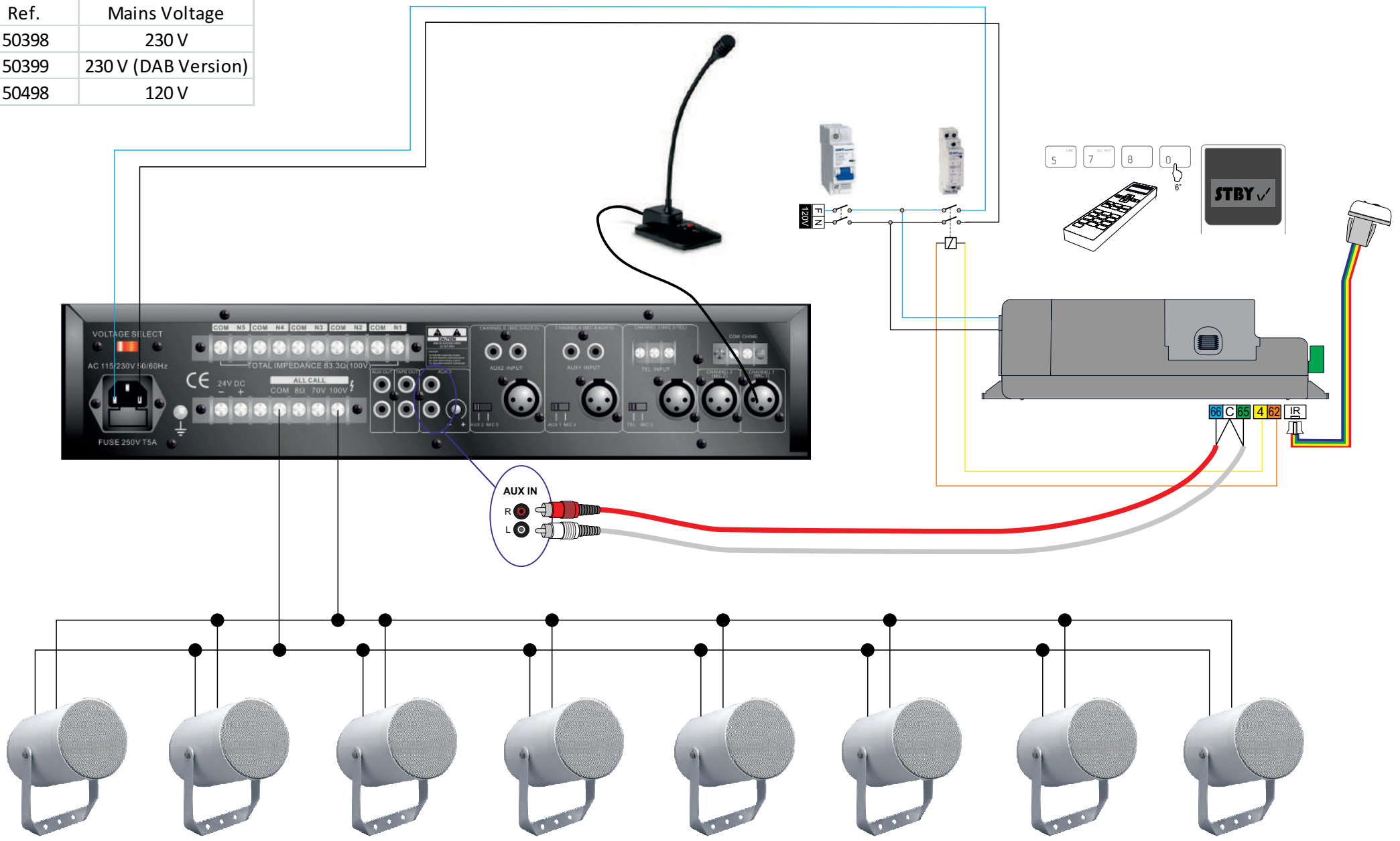


Ref.	Mains Voltage
50398	230 V
50399	230 V (DAB Version)
50498	120 V



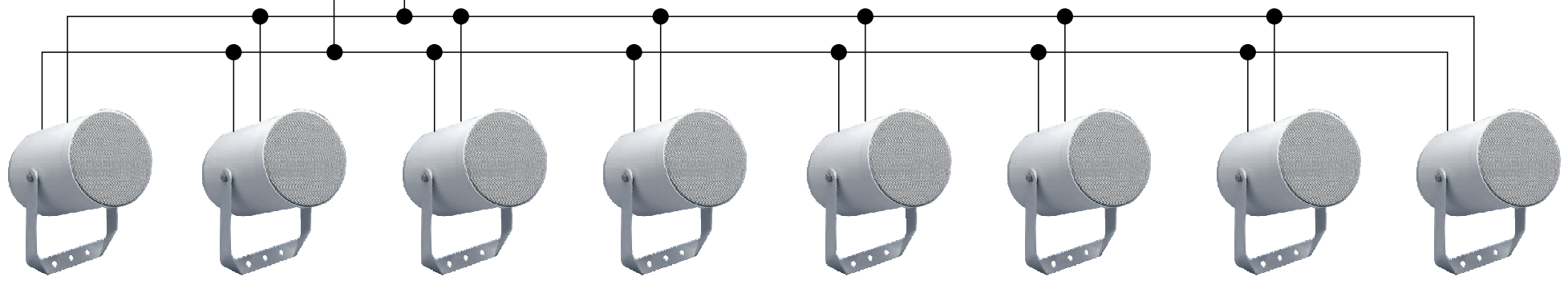
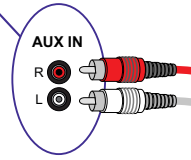
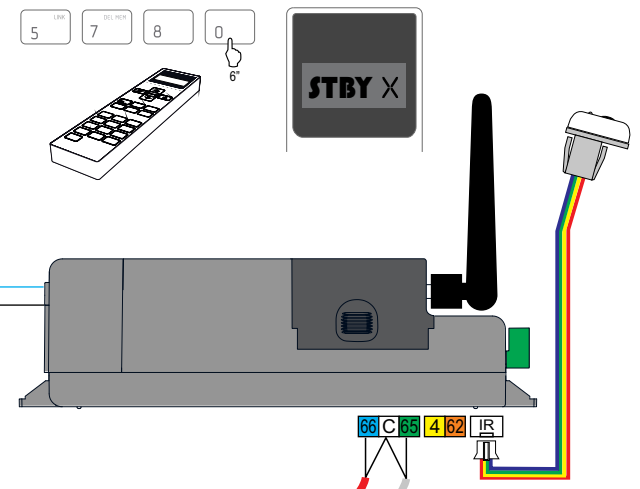
KBSOUND SPACE + PUBLIC ADDRESS

Ref.	Mains Voltage
50398	230 V
50399	230 V (DAB Version)
50498	120 V



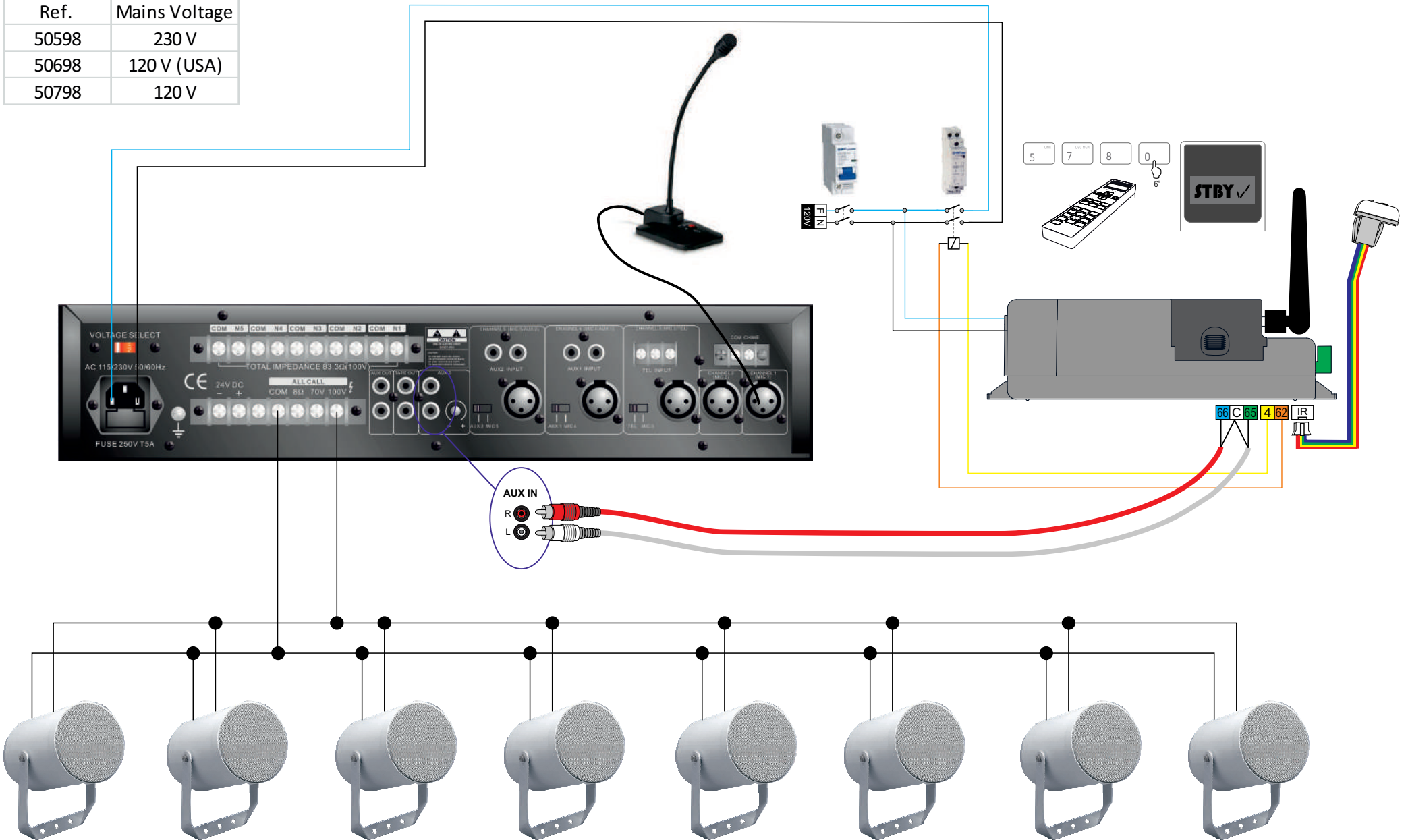
KBSOUND SPACE + BLUETOOTH ACCESORY + PUBLIC ADDRESS

Ref.	Mains Voltage
50598	230 V
50698	120 V (USA)
50798	120 V



KBSOUND SPACE + BLUETOOTH ACCESORY + PUBLIC ADDRESS

Ref.	Mains Voltage
50598	230 V
50698	120 V (USA)
50798	120 V



E Electrónica Integral de Sonido S.A. se reserva el derecho de introducir modificaciones sin previo aviso. Electrónica Integral de Sonido S.A. no se responsabiliza de los errores u omisiones de este manual.

ENG Electrónica Integral de Sonido, S.A. reserves the right to make changes without prior notice. Electrónica Integral de Sonido, S.A. is not responsible for any errors or omissions that may appear in this manual.

F Electrónica Integral de Sonido S.A. se réserve le droit d'introduire des changements sans avertissement préalable. Electrónica Integral de Sonido S.A. ne se responsabilise pas des erreurs ou des omissions de ce manuel.

P A Electrónica Integral de Sonido S.A. reserva-se ao direito de introduzir modificações sem aviso prévio. A Electrónica Integral de Sonido S.A. não se responsabiliza por erros ou omissões deste manual.

I Electrónica Integral de Sonido, S.A. si riserva il diritto di apportare delle modifiche senza previo avviso. Electrónica Integral de Sonido, S.A. non è responsabile degli errori od omissioni di questo manuale.

D Electrónica Integral de Sonido S.A. behält sich das Recht auf Änderungen ohne Ankündigung vor. Electrónica Integral de sonido, S.A. übernimmt keine Verantwortung für Fehler oder Auslassungen in diesem Handbuch.

Polígono Malpica Calle F Oeste
Grupo Gregorio Quejido, 87-88
50016 Zaragoza (SPAIN)
Tel.: 34 976 465 550
Fax: 34 976 465 559
comercial@eissound.com

www.eissound.com



eISSOUND
It's Soundlife!